



Caderno de Provas

CCN 13 – NS

ENGENHEIRO CIVIL

**Editais Nº. 001/2024 –
PREFEITO MUNICIPAL DE CURRAIS NOVOS/RN**

Data: ____/____/____

INSTRUÇÕES GERAIS PARA A REALIZAÇÃO DA PROVA

- Use apenas caneta esferográfica transparente de tinta azul ou preta.
- Escreva a data, a sua assinatura e o seu número de inscrição no espaço indicado nesta capa.
- A prova terá duração máxima de 3 (três) horas, incluindo o tempo para responder a todas as questões do **Caderno de Provas** e preencher a **Folha de Respostas**.
- Antes de retirar-se definitivamente da sala de provas, entregue a **Folha de Respostas** e o **Caderno de Provas** ao fiscal.
- Em momento algum a pessoa candidata poderá se retirar definitivamente da sala de provas com o **Caderno de Provas**.
- Este **Caderno de Provas** contém, respectivamente, 10 (dez) questões de Língua Portuguesa, 5 (cinco) questões de Lógica e 15 (quinze) questões de Conhecimentos específicos.
- Se o **Caderno de Provas** contiver alguma imperfeição gráfica que impeça a leitura, comunique isso imediatamente ao Fiscal, para que seja efetuada de imediato a troca do Caderno.
- Cada questão de múltipla escolha apresenta apenas **uma** resposta correta. Para a marcação da alternativa escolhida na **Folha de Respostas**, pinte completamente o campo correspondente conforme a figura a seguir:

	A	B	C	D
1	<input type="radio"/>	<input checked="" type="radio"/>	<input type="radio"/>	<input type="radio"/>
2	<input checked="" type="radio"/>	<input type="radio"/>	<input type="radio"/>	<input type="radio"/>
3	<input type="radio"/>	<input type="radio"/>	<input type="radio"/>	<input checked="" type="radio"/>
4	<input type="radio"/>	<input type="radio"/>	<input checked="" type="radio"/>	<input type="radio"/>
⋮				

- Os rascunhos e as marcações feitas neste **Caderno de Provas** não serão considerados para efeito de avaliação.
- Interpretar as questões faz parte da avaliação; portanto, não é permitido solicitar esclarecimentos aos Fiscais.
- O preenchimento da **Folha de Respostas** é de sua inteira responsabilidade.
- A quantidade de questões objetivas e respectivas pontuações desta prova estão apresentadas a seguir:

<i>Disciplina</i>	<i>Número de questões</i>	<i>Pontos</i>
Língua Portuguesa	10 questões	30 pontos
Lógica	05 questões	10 pontos
Conhecimentos específicos	15 questões	60 pontos
TOTAL DA PROVA	30 questões	100 pontos

ASSINATURA DO CANDIDATO:

NÚMERO DE INSCRIÇÃO:

QUESTÕES DE MÚLTIPLA ESCOLHA – LÍNGUA PORTUGUESA

As questões de 01 a 10 referem-se ao texto a seguir.

A fisiologia do corpo desempregado

Veny Santos

Ao receber a notícia, colocou as mãos diante dos olhos, não tão próximas ao rosto, e esperou. Aos poucos, cobriu-se o corpo com a dormência da aurora no amanhecer de um dia já perdido. Estavam ambas petrificadas. As mãos, por anos encarregadas de trabalhar, agora eram observadas como se função não mais tivessem. Perderam o emprego. Anatomicamente as mesmas. Fisiologicamente desconhecidas.

Quando passa muitos dos anos vividos em um trabalho, dedicando-se não apenas à sobrevivência mas também ao ofício que confere sentido às habilidades adquiridas, o corpo pode se confundir com o cargo. O conjunto de partes que monta o ser passa a estabelecer uma relação funcionalista com o cotidiano e seus vínculos empregatícios. Opera-se uma máquina, uma tecnologia, uma série de processos administrativos, um comércio, no intuito de sentir que ainda se está funcionando. Que ainda há alguma função. Que presta para algo —ou alguém— o funcionário.

O desemprego vem, então, como a descaracterização do personagem trabalhador, aquele necessário de ser encenado todos os dias para que seja possível cultivar uma real vida fora da esfera profissional. Tal ruptura, para além das suas supostas bases técnicas e pragmáticas, como justificativas clichês para se dispensar alguém sem justa causa, quebra também o corpo, não só em partes, mas nas funções que cada uma delas parece ter para existir. Quebra-o por inteiro e o faz desconhecer a si enquanto capaz de manter o sustento no dia seguinte. Um corpo desconhecido. É o fim da sensação de utilidade e a causa de seu medo quase paralisante. Uma justa causa para tamanho temor, compreendemos.

Começou ele pelas mãos, mas a tudo sentiu tremer. Os olhos tentavam enxergar saídas de emergência para a situação financeira. A boca seca não dizia, os ouvidos zuniam e voz nenhuma vinha para lhe confortar —o que ecoava em sua mente era a pergunta repetitiva, mania anunciada na mesma velocidade que o desligamento: "Como vou contar para a família e pagar as contas?". Peito mais subia que descia, e no descompasso do respiro, nenhum alívio. Crise disso, crise daquilo, ansiedade e angústia já não mais se distinguiam uma da outra. Acharam um ponto de convergência: a paúra. As pernas inquietas a balançar não sabiam para onde ir, por onde começar a procurar outro carreiro para recolocar o corpo nas trilhas de suas funções que garantiam o sustento.

De que servia a língua agora? E os argumentos? De que servia sua realidade concreta, uma vez que era no abismo da abstração onde se findava o mais sólido dos fatos: sem dinheiro não se dura e duro não se vive. Ainda assim, é com a carne do pescoço rija que ele mira o nada e desenha no horizonte a imaginária linha reta que ilude ao *promover* alguma direção e estabilidade. O zunido diminui. Passa a ganhar um ritmo lento, primeiro opressivo, depois desolador, triste. A cor escurecida de sua pele parece ser a única a não ter perdido a função junto com a demissão. Ao encobri-lo, cantou um blues.

A depender das posições no tabuleiro do serviço, há quem jogue —por prazer ou horror— com os peões para não comprometer reis e rainhas. Pelas bordas, esmagam feito as torres, condenam como os bispos ou simplesmente saltam de oportunidade em oportunidade montados nos alazões a pisotear o que lhes obriga a fazer curva. Os peões, como se sabe, não jogam, de fato. Os peões são jogados.

Em 2023, o Instituto Cactus lançou o iCASM (Índice Instituto Cactus — Atlas de Saúde Mental) no intuito de levantar dados sobre os diferentes aspectos da vida social que impactam na psique da população brasileira. Destacou-se um alerta sobre a condição das pessoas desempregadas. Estão elas entre as mais abaladas psicologicamente e, com isso, pode-se supor, suscetíveis às psicopatologias que crescem a cada ano no país.

As mãos, ainda diante dos olhos, seguram-se. No toque, parecem lembrar para que servem. Recobram a função. As mãos servem para carregar o recomeço.

Disponível em: < <https://www1.folha.uol.com.br/>>. Acesso em: 08 mar. 2024

01. Sobre o primeiro parágrafo, é correto afirmar:

- A) é representativo da sequência narrativa, evidenciada pelo uso de verbos no pretérito imperfeito do indicativo, e tem como secundária a sequência descritiva, evidenciada pelo uso do pretérito perfeito do indicativo.
- B) é exclusivamente narrativo, o que é evidenciado pelo uso de verbos no pretérito perfeito do indicativo.
- C) é exclusivamente descritivo, o que é evidenciado pelo uso de verbos no pretérito imperfeito do indicativo.
- D) é representativo da sequência narrativa, evidenciada pelo uso de verbos no pretérito perfeito do indicativo, e tem como secundária a sequência descritiva, evidenciada pelo uso do pretérito imperfeito do indicativo.

02. De acordo com o texto

- A) o desemprego afeta o ser humano em sua totalidade.
- B) a sensação de inutilidade social favorece o desemprego.
- C) o desemprego limita-se a questões técnicas e pragmáticas.
- D) a fragilidade do corpo é uma consequência do desemprego.

03. Leia o período a seguir, parte do terceiro parágrafo do texto.

Quebra-o por inteiro e o faz desconhecer a si enquanto capaz de manter o sustento no dia seguinte.

Nesse período há,

- A) um pronome pessoal oblíquo empregado duas vezes com funções sintáticas diferentes, e um pronome reflexivo, que é empregado sempre na primeira pessoa.
- B) um pronome pessoal oblíquo empregado duas vezes com a mesma função sintática, e um pronome reflexivo, que é empregado sempre na terceira pessoa.
- C) um pronome pessoal oblíquo empregado duas vezes com a mesma função sintática, e um pronome reflexivo, que é empregado tanto na primeira quanto na terceira pessoas.
- D) um pronome pessoal oblíquo empregado duas vezes com funções sintáticas diferentes, e um pronome reflexivo, que é empregado tanto na primeira quanto na terceira pessoas.

04. No quarto parágrafo, o autor faz uso da citação

- A) direta, por não aderir ao conteúdo do discurso citado.
- B) indireta, por não aderir ao conteúdo do discurso citado.
- C) direta, criando um efeito de autenticidade do discurso citado.
- D) indireta, criando um efeito de autenticidade do discurso citado.

05. No quarto parágrafo, a escolha do tempo verbal dominante produz um efeito de

- A) vivacidade aos fatos narrados.
- B) simultaneidade entre os acontecimentos.
- C) sucessividade entre os acontecimentos.
- D) probabilidade de ocorrência aos fatos narrados.

06. No quinto parágrafo, o uso da expressão “ainda assim” sinaliza

- A) concessão entre períodos.
- B) adição entre períodos.
- C) concessão entre orações.
- D) adição entre orações.

07. No sexto parágrafo, a analogia com o jogo de xadrez remete

- A) à rígida hierarquia social dominante nas relações de poder.
- B) à frieza que caracteriza as relações de poder na sociedade.
- C) à racionalidade que envolve as pessoas afetadas pelo desemprego.
- D) à fragilidade social como elemento que acentua os efeitos do desemprego.

08. Considere o trecho a seguir.

Os peões, como se sabe, não jogam, de fato. Os peões são jogados.

Nesse trecho há,

- A) dois períodos simples, em que o segundo apresenta uma estrutura verbal na voz passiva, com o agente da passiva, recurso que contribui para a impessoalidade da informação veiculada.
- B) dois períodos: um composto e um simples; o período simples apresenta uma estrutura verbal na voz passiva, com o agente da passiva, recurso que contribui para subjetividade da informação veiculada.
- C) dois períodos simples, em que o segundo apresenta uma estrutura verbal na voz passiva, sem o agente da passiva, recurso que contribui para a subjetividade da informação veiculada.
- D) dois períodos: um composto e um simples; o período simples apresenta uma estrutura verbal na voz passiva, sem o agente da passiva, recurso que contribui para a impessoalidade da informação veiculada.

09. Leia o trecho a seguir.

As mãos, por anos encarregadas de trabalhar, agora eram observadas como se função não mais tivessem. Perderam o emprego. Anatomicamente as mesmas. Fisiologicamente desconhecidas.

As palavras “anatomicamente” e “fisiologicamente” foram empregadas para

- A) revelarem o estado psicológico do autor diante da informação veiculada.
- B) expressarem a ideia de possibilidade de ocorrência contida na informação veiculada.
- C) sinalizarem o domínio dentro do qual a informação veiculada deve ser compreendida.
- D) expressarem a ideia de certeza pela qual a informação veiculada deve ser compreendida.

10. Considere o período reproduzido abaixo.

Opera-se uma máquina, uma tecnologia, uma série de processos administrativos, um comércio, no intuito de sentir que ainda se está funcionando. Que ainda há alguma função. Que presta para algo — ou alguém — o funcionário.

O uso do ponto duas vezes, dentro do período, isola orações subordinadas

- A) substantivas, o que rompe com o padrão da estrutura sintática da frase na língua portuguesa, mas, nesse caso, produz um efeito estilístico.
- B) adjetivas, o que rompe com o padrão da estrutura sintática da frase na língua portuguesa, mas, nesse caso, não produz um efeito estilístico.
- C) substantivas, o que está em conformidade com o padrão da estrutura sintática da frase na língua portuguesa, e, nesse caso, produz um efeito estilístico.
- D) adjetivas, o que está em conformidade com o padrão da estrutura sintática da frase na língua portuguesa, e, nesse caso, não produz um efeito estilístico.

QUESTÕES DE MÚLTIPLA ESCOLHA – LÓGICA

11. A Secretaria de Turismo de um município realizou uma pesquisa com um grupo de moradores dessa cidade. A pesquisa perguntou aos moradores se eles conheciam dois pontos turísticos: um açude e uma caverna. Sendo assim, foi obtido o seguinte resultado: 320 pessoas disseram conhecer o açude; 400 disseram conhecer a caverna; 130 disseram conhecer os dois pontos turísticos; e 210 disseram não conhecer nenhum deles. Se ao final da pesquisa, um dos respondentes foi sorteado, aleatoriamente, com um passeio, a probabilidade de ele ter respondido que não conhecia o açude é

- A) 57,5%.
- B) 70,0%.
- C) 60,0%.
- D) 62,5%.

12. Considere, a seguir, a sequência lógica matemática.

5	10	30	45	90	270	405	810	X	Y
---	----	----	----	----	-----	-----	-----	---	---

Realizando a operação $Y - X$, a soma dos algarismos do resultado encontrado é igual a

- A) 7.
- B) 8.
- C) 9.
- D) 10.

13. Analisando as profissões dos candidatos inscritos em um concurso público, foi possível escrever as seguintes proposições:

- I. Algum engenheiro civil é arquiteto.
- II. Nenhum auditor é engenheiro civil.

Considerando uma análise lógica das proposições, em relação aos candidatos desse concurso, é válido concluir que

- A) algum arquiteto é auditor.
- B) algum arquiteto não é auditor.
- C) todo arquiteto é engenheiro civil.
- D) existe arquiteto que não é engenheiro civil.

14. Quatro amigos, Deco, Erick, Hiro e Henrique torcem para quatro times diferentes da 1ª divisão do futebol Potiguar 2024 (Globo, Baraúnas, América e ABC). Quanto aos times que esses amigos torcem, afirma-se que:

- I. Deco e Erick não torcem para o Globo;
- II. Hiro torce para o Baraúnas;
- III. Henrique não torce para o América;
- IV. Deco não torce para o ABC.

Diante dessas afirmações, é correto concluir que

- A) Henrique torce para o ABC.
- B) Erick torce para o América.
- C) Deco torce para o Baraúnas.
- D) Deco torce para o América.

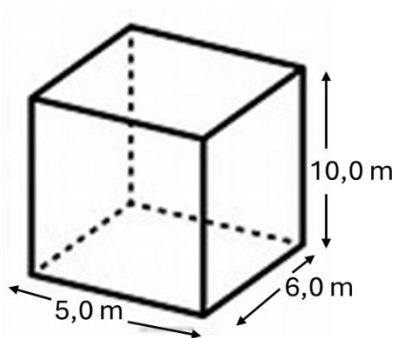
CONCURSO PÚBLICO PREFEITURA MUNICIPAL DE CURRAIS NOVOS/RN
EDITAL Nº 001/2024

15. Dada a proposição “Se chove no Seridó, então enche o açude”, sua negação é:

- A) Não chove no Seridó e enche o açude.
- B) Chove no Seridó e não enche o açude.
- C) Se não chove no Seridó, então não enche o açude.
- D) Se não enche o açude, então não chove no Seridó.

QUESTÕES DE MÚLTIPLA ESCOLHA – CONHECIMENTOS ESPECÍFICOS

16. De acordo com a NBR 12.209/2011, quando o sistema de lodo ativado com operação contínua visa à remoção da matéria orgânica carbonácea, a conversão de nitrogênio por nitrificação e sua remoção por desnitrificação, deve-se utilizar reatores
- A) apenas aeróbios.
B) aeróbios e anóxicos.
C) aeróbios e anaeróbios.
D) aeróbios, anóxicos e anaeróbios.
17. Com a finalidade de conhecer as características de um determinado solo, um engenheiro civil decidiu realizar um ensaio de palheta. A respeito desse ensaio de campo, é correto afirmar que
- A) pode ser usado para determinar a estratigrafia do solo.
B) visa caracterizar a deformabilidade e resistência do solo.
C) permite a obtenção de propriedades de resistência e tensão-deformação do solo.
D) é empregado na determinação da resistência ao cisalhamento, não drenada, de solos moles.
18. A durabilidade das estruturas de concreto podem ser afetadas por diversos mecanismos de deterioração. São exemplos de mecanismos de deterioração relativos à armadura:
- A) a despassivação por carbonatação e pela ação de cloretos.
B) a reação álcali-agregado e a expansão por sulfato.
C) a despassivação por lixiviação e a eflorescência.
D) a reação álcali-agregado e a carbonatação.
19. Um determinado bloco de fundação será executado em concreto de traço 1:3:4, em massa seca de cimento, areia e brita. Considerando um consumo de cimento de $550,0 \text{ kg/m}^3$ e fator água cimento de 0,6, e desconsiderando eventuais perdas, para a concretagem, serão necessários



- A) 495 t de areia.
B) 6.600 kg de brita.
C) 16,5 t de concreto.
D) 99.000 L de água.

20. Nos sistemas prediais de água fria, faz-se necessário conhecer as pressões mínima e máxima adequadas para o melhor funcionamento da rede. No caso da pressão dinâmica da água no ponto de utilização, é correto inferir que
- A) não pode superar 400 kPa.
 - B) não pode superar 200 kPa.
 - C) não pode ser inferior a 1 mca.
 - D) não pode ser inferior a 0,5 mca.
21. O empregador, dono de uma construtora, deseja atuar de forma mais efetiva na proteção de seus trabalhadores, por meio de medidas de prevenção de acidentes. Segundo a Norma Regulamentadora nº 1, ele deve, primeiramente,
- A) adotar medidas administrativas ou de organização do trabalho.
 - B) eliminar os fatores de risco existentes no ambiente de trabalho.
 - C) minimizar e controlar os fatores de risco, com a adoção de medidas de proteção coletiva.
 - D) minimizar e controlar os fatores de risco, com a adoção de medidas de proteção individual.
22. O custo de venda de um determinado serviço da construção civil é de R\$ 60,00, acrescido de R\$ 25,00 referentes a materiais. Sabendo que a taxa de encargos sociais é de 115%, e o BDI igual a 40%, o valor total, em reais, de venda do serviço é de
- A) 215,60.
 - B) 131,60.
 - C) 176,25.
 - D) 124,25.
23. Um engenheiro civil optou por utilizar vidros isolantes nas janelas da edificação que está projetando. O material utilizado é formado por duas ou mais placas de vidro paralelas, separadas por um espaçador, com as bordas hermeticamente seladas ao longo de todo o seu perímetro, formando, em seu interior, uma câmara estanque e desidratada. A esse vidro dá-se o nome de
- A) laminado.
 - B) insulado.
 - C) temperado.
 - D) conjugado.
24. Determinada tubulação com diâmetro de 56 cm realiza o escoamento da água a uma velocidade de 0,6 m/s. Quando o diâmetro dessa tubulação reduz para 40 cm, sabendo-se que nas duas situações as tubulações trabalham à plena seção, a velocidade de escoamento será de, aproximadamente,
- A) 0,84 m/s.
 - B) 0,76 m/s.
 - C) 1,18 m/s.
 - D) 1,34 m/s.

25. De acordo com a Política Nacional dos Resíduos Sólidos, estão sujeitos à elaboração de plano de gerenciamento de resíduos sólidos os estabelecimentos comerciais e de prestação de serviços que gerem resíduos perigosos e resíduos que, por sua natureza, composição ou volume, não se equiparam aos resíduos domiciliares pelo
- A) poder público estadual.
 - B) poder público municipal.
 - C) Ministério do Meio Ambiente (MMA).
 - D) Sistema Nacional do Meio Ambiente (Sisnama).
26. A NBR 6118, que trata de projeto de estruturas de concreto, foi atualizada em 2023 e sofreu algumas alterações. Entre essas alterações está o coeficiente de aderência, ou seja, a capacidade aderente entre o aço e o concreto, antes classificado de acordo com o tipo de superfície aderente (lisa, nervurada e entalhada), e que, na nova norma, passa a estar relacionado
- A) à categoria do aço.
 - B) à dilatação térmica do aço.
 - C) ao teor de agregado no concreto.
 - D) à porosidade da superfície aderente.
27. Considere uma barra de aço cuja tensão limite de escoamento é de 380 Mpa, e o fator de segurança é 1,25. A partir dessas informações, é possível calcular a tensão admissível dessa barra, que é
- A) 475 MPa.
 - B) 420 MPa.
 - C) 365 MPa.
 - D) 304 MPa.
28. Para que o canteiro de obras funcione de forma adequada e satisfatória, faz-se necessária a instalação de uma área de vivência. Sobre essa área, destinada a suprir as necessidades básicas de alimentação, higiene pessoal, descanso e lazer, é correto afirmar que
- A) os lavatórios devem ficar a uma altura mínima de 1,20 m do piso acabado.
 - B) no refeitório ou local apropriado, deve ser instalado aparelho de televisão.
 - C) canteiros de obras com mais de 80 trabalhadores deve possuir ambulatório.
 - D) devem ser desinsetizadas e desratizadas a cada 120 dias, por equipe especializada.
29. A impermeabilização é o processo construtivo que tem por objetivo impedir que água ou outro fluido penetrem em uma estrutura ou escapem dela, causando, por exemplo, problemas na pintura interna e externa, fungos, bolor, entre outras patologias. Na etapa de impermeabilização, pode existir uma camada cuja função é absorver e dissipar os esforços estáticos ou dinâmicos atuantes por sobre a camada impermeável, de modo a protegê-la contra a ação deletéria desses esforços. Essa camada é denominada:
- A) Proteção mecânica.
 - B) Proteção térmica.
 - C) Imprimação.
 - D) Berço.

30. O levantamento topográfico é o ato de localizar e mapear todas as características da superfície de um terreno. Durante um certo levantamento, um engenheiro observou que a área em planta de um determinado terreno representava um polígono de 6 lados. Dessa forma, o engenheiro concluiu que a soma dos ângulos internos dessa poligonal é

- A) 540°.
- B) 720°.
- C) 360°.
- D) 180°.